

## AMTRON® Xtra (E/R), Trend E, Premium (E/R)



Die MENNEKES AMTRON® Wallbox ist eine Ladestation für den Einsatz im privaten und halb-öffentlichen Bereich, z. B. Firmenparkplätze, Betriebshöfe oder Privatgrundstücke.

- Ladung nach Mode 3 (IEC 61851)
- Steckvorrichtungen nach IEC 62196
  
- Integrierte Kabelaufhängung



Optional:

- Ladesteckdose Typ 2
- Fest angeschlagenes Ladekabel Typ 2
- Fest angeschlagenes Ladekabel Typ 1
  
- Ladeleistungen bis zu 22 kW

## AUSSTATTUNGSMERKMALE

- Statusinformation per LED-Infofeld
- Integration in das Heimnetzwerk über WLAN / LAN
- RS 485-Schnittstelle zur leitungsgebundenen Vernetzung mit einem MENNEKES eMobility-Gateway
- Multifunktionstaster
  - Stopp-Funktion (parametrierbar; im Auslieferungszustand deaktiviert)
  - Reset-Funktion
  - FI-Test (nur bei integriertem FI)
  - Wiedereinschalten von FI- und LS-Schaltern (nur bei integriertem FI / LS)
- Entriegelungsfunktion bei Stromausfall (nur bei Geräten mit Ladesteckdose Typ 2)
- Charge APP (kostenlos erhältlich)
  - zur Autorisierung und Visualisierung von Ladevorgängen
  - Statistikfunktion
  - Anzeige der geladenen Energiemenge und der Energiekosten
  - Datenexport aller Ladevorgänge im pdf- und csv-Format
  - Wahlweise: APP-Steuerung, zeitgesteuertes Laden, netzgesteuertes Laden, Home Energy Management
  - Alarmfunktion
  - Whitelistmanagement für RFID-Karten
- RFID-System zur Autorisierung mit lokaler Whitelist (für bis zu 98 Nutzer)  
(nur bei Trend E und Premium (E/R) - Geräten)
- Gehäuse aus AMELAN®
- Anschlussfertig verdrahtet



### VARIANTEN

	RFID-System	Personen- und Leitungsschutz	Personenschutz	Personen- und Leitungsschutz	RFID-System	RFID-System
<b>A</b>						
<b>B</b>						
<b>C</b>						
<b>D</b>						
	RFID-System	Personen- und Leitungsschutz	Personenschutz	Personen- und Leitungsschutz	RFID-System	RFID-System
	Geeichteter digitaler Energiezähler	Geeichteter digitaler Energiezähler	Geeichteter digitaler Energiezähler	Geeichteter digitaler Energiezähler	Geeichteter digitaler Energiezähler	Geeichteter digitaler Energiezähler
	Geladene Energiemenge über Charge APP auslesbar	Geladene Energiemenge über Charge APP auslesbar	Geladene Energiemenge über Charge APP auslesbar	Geladene Energiemenge über Charge APP auslesbar	Geladene Energiemenge über Charge APP auslesbar	Geladene Energiemenge über Charge APP auslesbar
	Statistikfunktion über Charge APP	Statistikfunktion über Charge APP	Statistikfunktion über Charge APP	Statistikfunktion über Charge APP	Statistikfunktion über Charge APP	Statistikfunktion über Charge APP
	Charge APP über LAN / WLAN	Charge APP über LAN / WLAN	Charge APP über LAN / WLAN	Charge APP über LAN / WLAN	Charge APP über LAN / WLAN	Charge APP über LAN / WLAN
	LED-Statusanzeige Stopp-Taster	LED-Statusanzeige Stopp-Taster	LED-Statusanzeige Multifunktions-taster	LED-Statusanzeige Multifunktions-taster	LED-Statusanzeige Multifunktions-taster	LED-Statusanzeige Multifunktions-taster
	<b>Trend E 1)</b>	<b>Xtra E 1)</b>	<b>Xtra R 1)</b>	<b>Xtra 2)</b>	<b>Premium E 1)</b>	<b>Premium 2)</b>
	Artikelnummer	Artikelnummer	Artikelnummer	Artikelnummer	Artikelnummer	Artikelnummer
	3,7 / 7,4 kW 1357400	3,7 / 7,4 kW 1354400	11 kW 1354451	3,7 kW 1344400	3,7 / 7,4 kW 1355400	3,7 kW 1345400
	11 / 22 kW 1357401	11 / 22 kW 1354401		11 kW 1344401	11 kW 1355401	11 kW 1345401
	3,7 / 7,4 kW 1347680	3,7 / 7,4 kW 1354600	3,7 / 7,4 kW 1344680		3,7 / 7,4 kW 1345680	
	11 / 22 kW 1347681	11 / 22 kW 1354601	11 kW 1344681		11 kW 1345681	
	7,4 kW 1357203	7,4 kW 1354203		3,7 kW 1344200		3,7 kW 1345200
	22 kW 1357202	22 kW 1354202	22 kW 1354252	22 kW 1344202	22 kW 1355252	22 kW 1345202
	3,7 kW 1357100	3,7 kW 1354100		3,7 kW 1344100		3,7 kW 1345100
	<b>Ladesteckdose Typ 2 (Variante „T2“)</b>	<b>Ladesteckdose Typ 2 mit Shutter (Variante „T2S“)</b> <i>nur für FR und IT</i>	<b>Fest angeschlossenes Ladekabel mit Ladekupplung Typ 2 (Variante „C2“)</b>	<b>Fest angeschlossenes Ladekabel mit Ladekupplung Typ 1 (Variante „C1“)</b>		
	<b>1)</b> EU-Variante außerhalb von DE					
	<b>2)</b> Variante für Deutschland					

Stand: 01-2017 – V.2.0 Änderungen vorbehalten

### TECHNISCHE DATEN

Ladeleistung Mode 3	3,7 kW	7,4 kW	11 kW	22kW	
Nennspannung $U_n$	230 V AC $\pm 10\%$	230 V AC $\pm 10\%$	400 V AC $\pm 10\%$	400 V AC $\pm 10\%$	
Nennfrequenz $f_n$	50 Hz				
Nennstrom $I_{nA}$	16 A	32 A	16 A	32 A	
Ladestrom Mode 3 $I_{nC}$	16 A, 1 ph	32 A, 1 ph	16 A, 3 ph	32 A, 3 ph	
Schutzart	IP 44 (fest angeschlossenes Ladekabel oder Ladesteckdose Typ 2 mit Shutter) IP 54 (Ladesteckdose Typ 2 mit Klappdeckel)				
Schutzklasse	I				
Maße	474,8 mm x 259,2 mm x 220,1 mm (H x B x T)				
Gewicht	5...8,5 kg (je nach Ausführung)				
Bemessungsstoßspannung $U_{imp}$	4 kV				
Bedingter Bemessungskurzschlussstrom $I_{cc}$	10 kA				
Bemessungsbelastungsfaktor RDF	1				
Verschmutzungsgrad	3				
System nach Art der Erdverbindung	TN/TT				
Ortsfest / Ortsveränderlich	Ortsfest				
Verwendung	ACSEV				
Äußere Bauform	Wandmontage				
EMV Einteilung	A+B				
Schlagfestigkeit (IK)	IK08				
Bemessungsisolationsspannung $U_i$	500 V				
Maximale Querschnitte an den Anschlussklemmen	starr	3 x 6 mm <sup>2</sup>	3 x 10 mm <sup>2</sup>	5 x 6 mm <sup>2</sup>	5 x 10 mm <sup>2</sup>
	flexibel	3 x 4 mm <sup>2</sup>	3 x 6 mm <sup>2</sup>	5 x 4 mm <sup>2</sup>	5 x 6 mm <sup>2</sup>

### UMGEBUNGSBEDINGUNGEN

Umgebungstemperatur	-25 ... +40 °C
Durchschnittstemperatur in 24 Stunden	< 35 °C
Lagertemperatur	-25 ... +40 °C
Höhenlage	max. 2.000 m über dem Meeresspiegel
Relative Luftfeuchte	max. 95 % (nicht kondensierend)

### ABSICHERUNG UND PERSONENSCHUTZ

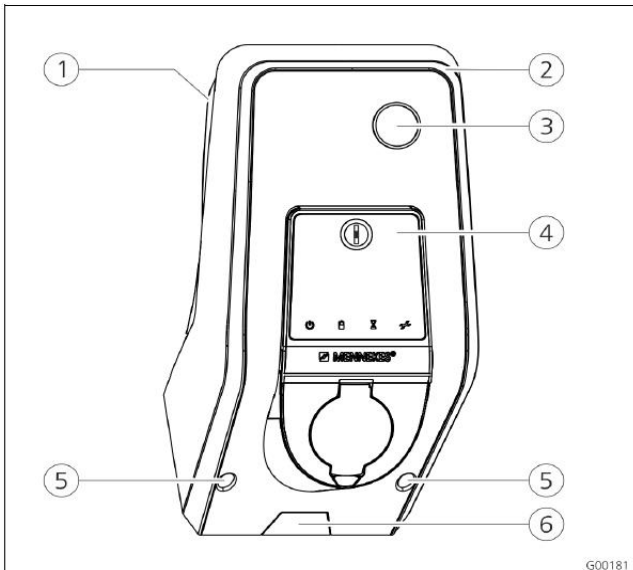
Variante	FI Typ A	FI Typ B	LS
Xtra, Premium (3,7 kW, 1 ph)	x	-	x
Xtra, Premium (11 kW / 22 kW, 3 ph)	-	x	x
Xtra E, Trend E (3,7 kW / 7,4 kW, 1 ph)	-	-	-
Xtra E, Trend E, Premium E (11 kW / 22 kW, 3 ph)	-	-	-
Xtra R, Premium R (3,7 kW / 7,4 kW, 1 ph)	x	-	-
Xtra R, Premium R (11 kW / 22 kW, 3 ph)	-	x	-

Beim Anschluss der Ladestation folgende Punkte beachten:

- Ladestationen ohne internen FI müssen über einen separaten Fehlerstromschutzschalter angeschlossen werden  
(1 phasige Geräte Fehlerstromschutzschalter Typ A, 3 phasige Geräte Fehlerstromschutzschalter Typ B).
- Es dürfen keine weiteren Stromkreise an diesen Fehlerstromschutzschalter angeschlossen werden.
- Bei den Ausstattungsvarianten Xtra E, Trend E, Premium E muss der benötigte Fehlerstromschutzschalter (FI) bauseits vorgesehen werden.
- Bei den Ausstattungsvarianten Xtra E, Xtra R, Trend E und Premium R muss der benötigte Leitungsschutzschalter (LS) bauseits vorgesehen werden.

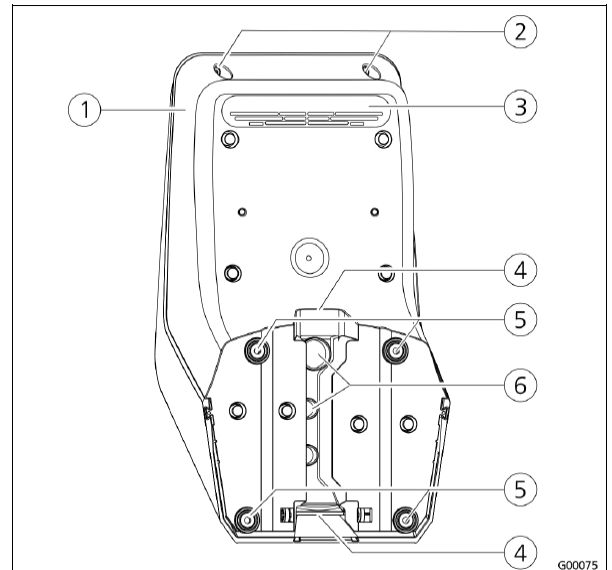
### AUFBAU

Frontansicht (Beispiel)



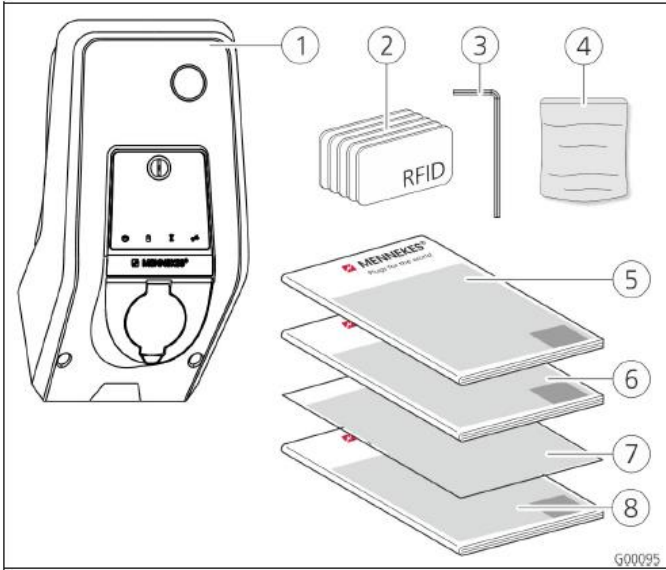
- ① Gehäuseunterteil
- ② Gehäuseoberteil
- ③ Sichtfenster für Zähler
- ④ Frontpanel
- ⑤ Befestigungsschrauben für Gehäuseoberteil
- ⑥ Sollbruchstelle für Zuleitung / Kabelkanal von unten

Rückansicht (Beispiel)



- ① Gehäuseunterteil
- ② Befestigungsschrauben für Gehäuseoberteil
- ③ Luftauslass
- ④ Aussparung für Kabelkanal
- ⑤ Befestigungsbohrungen
- ⑥ Kabeleinführungen

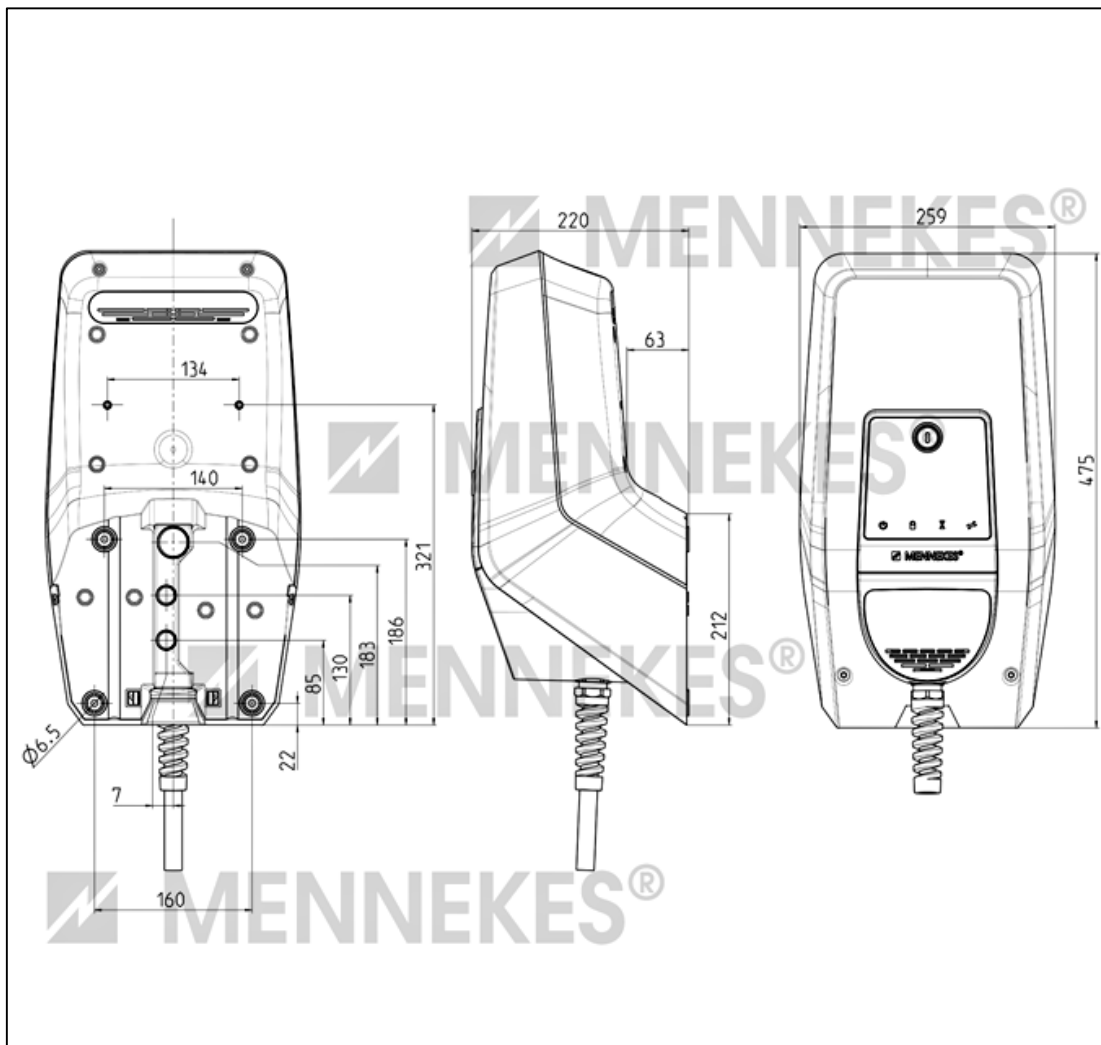
### LIEFERUMFANG



- ① Ladestation
- ② RFID-Karten (2xMaster, 3xBenutzer)<sup>1)</sup>
- ③ Innensechskantschlüssel
- ④ Beutel mit Befestigungsmaterial (Schrauben, Dübel, Stopfen)
- ⑤ Betriebsanleitung
- ⑥ Installationsanleitung
- ⑦ Einrichtungsdatenblatt
- ⑧ Kurzanleitung

1) Nur bei Ausstattungsvariante Trend, Premium.

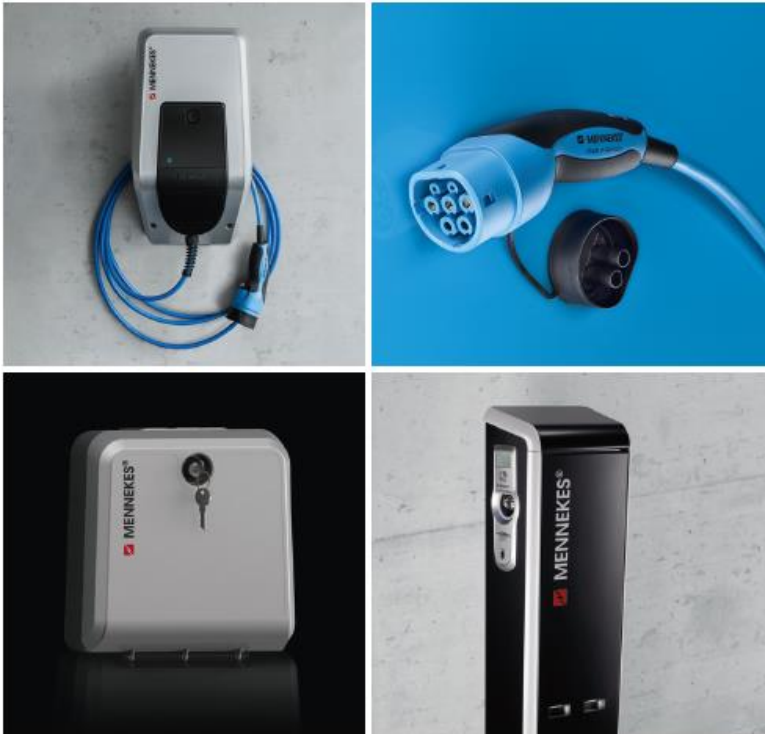
### ABMESSUNGEN







## CHARGE UP YOUR DAY!



Viele tausend Ladepunkte von MENNEKES sind heute in Europa im täglichen Einsatz, erfüllen viele Bedürfnisse und erreichen die Nutzer in sehr unterschiedlichen Lebenslagen.

Im privaten wie im öffentlichen Bereich bieten wir als Innovationsführer ein breites Portfolio.



Mit MENNEKES, dem Spezialisten für **intelligente eMobility-Ladelösungen**, laden Sie Ihren Tag auf!

### **MENNEKES**

Elektrotechnik GmbH & Co. KG  
Spezialfabrik für Steckvorrichtungen

Aloys-Mennekes-Str. 1  
57399 Kirchhundem  
DEUTSCHLAND

Tel.: +49(0)27 23/ 41-1  
Fax: +49(0)27 23/ 41-2 14  
E-Mail: [info@MENNEKES.de](mailto:info@MENNEKES.de)

[WWW.MENNEKES.DE](http://WWW.MENNEKES.DE)  
[WWW.CHARGEUPYOURDAY.DE](http://WWW.CHARGEUPYOURDAY.DE)