

-Nord-

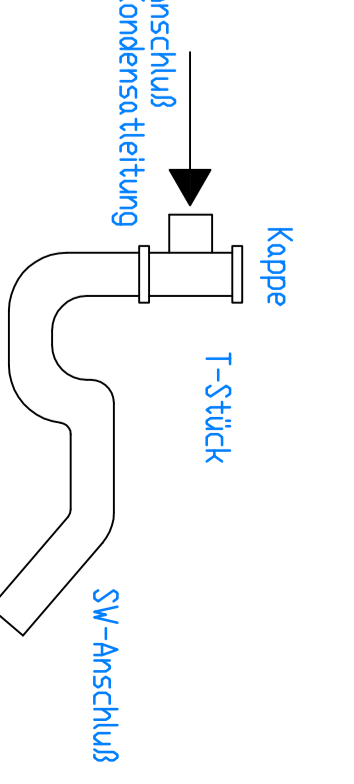
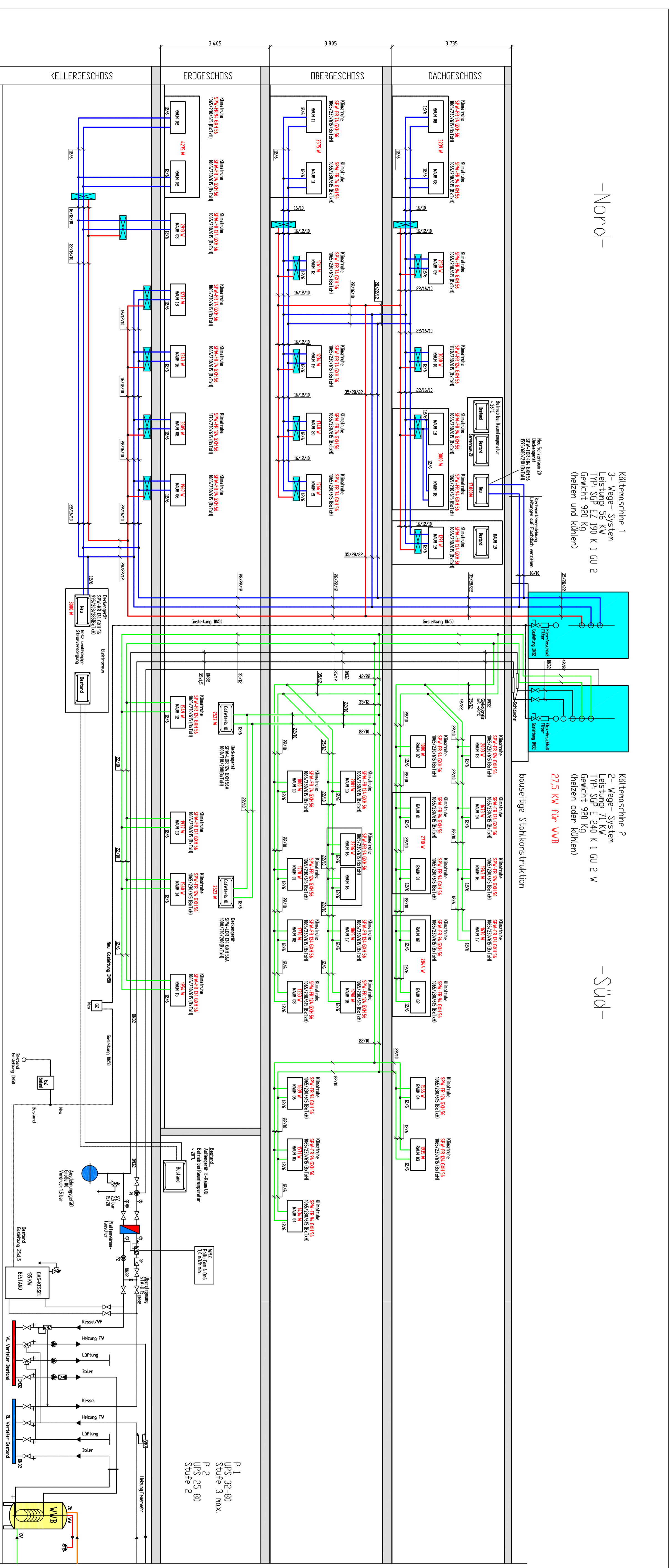
-Süd-

Kältemaschine 1
3-Wege-System
Leistung 35 kW
LTP-SUP K 1 GU 2
Gesicht 320 kg
(heizen und kühlen)

Kältemaschine 2
2-Wege-System
Leistung 71 kW
LTP-SUP K 1 GU 2 V
Gesicht 320 kg
(heizen oder kühlen)

27,5 kW für W/B

bauseitige Stahlkonstruktion



Abfluergarnitur (Siron)
Einbau in Kondensatleitung
bei Einbindung in SV-Leitung

Legende

- Heizung- Rücklauf
- Heizung- Vorlauf
- Bestand Heizung- Rücklauf
- Bestand Heizung- Vorlauf
- Kälte oder Heizen
- Kälte oder Heizen
- Kälte und Heizen
- Heißgasleitung
- Gastleitung Neu, Bestand
- Gaschalteneinheit
- 3 kW/224

Abbildung 3-Wege-System
35/26/22 - Stahlgleitrohr/Heizgasleitung/Heißgasleitung

INGENIEURBÜRO FISCHER-RICKHOFF
Heizung Lüftung Sanitär Elektro Energieberatung

Barmer Sporkasse Stauden-Bereich
Dienstleistungszentrum Stauden

Ausführungsplan
Schematische Heizung

PROJEKT
SCHAFFNER

VERZEICHNIS
Blatt 1

DATEI
SCHAFFNER

PROJEKT
SCHAFFNER

VERZEICHNIS
Blatt 1

DATEI
SCHAFFNER

PROJEKT
SCHAFFNER

VERZEICHNIS
Blatt 1

DATEI
SCHAFFNER